

OBEJMA ZAWIASOWA

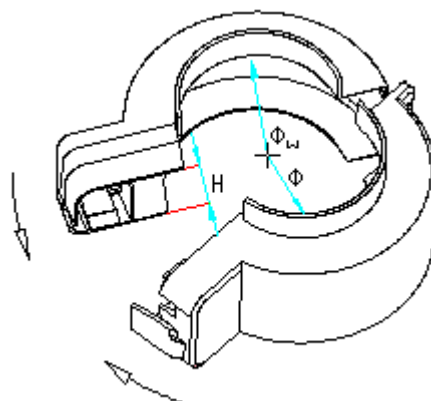
I. Informacje

- Obejma zawiera dwie półobejmy połączone na jednym końcu zawiasem a na drugim zaopatrzone w zatrzaski,
- Przeznaczona do zabezpieczenia łączników rurowych przy urządzeniach pomiarowych
- Posiada kontrolowaną strefę zgniotu, (liczniki wody, gazu),
- Napis wykonany technika laserową,
- Indywidualne LOGO,
- Numeracja,



II. Materiał: kopolimer polistyrenu SAN

| Dn15z – 1/2" | Dn20z – 3/4" | Dn25z – 1" | Dn40z 1 1/2" | Dn50z – 2" |
|----------------------------|--------------------------|----------------------------|--------------------------|--------------------------|
| ∅ _w – 37,5 [mm] | ∅ _w – 47 [mm] | ∅ _w – 55,5 [mm] | ∅ _w – 79 [mm] | ∅ _w – 95 [mm] |
| ∅ – 27/22 [mm] | ∅ – 34/28 [mm] | ∅ – 42/36 [mm] | ∅ – 61/50 [mm] | ∅ – 77/62 [mm] |
| H – 25 [mm] | H – 25 [mm] | H – 25 [mm] | H – 26 [mm] | H – 31 [mm] |



III. Dodatkowe informacje:

- Kolor: przezroczysto – niebieski; przezroczysto – żółty;
- Wkładka: biała; żółta; niebieska; czerwona;
- Kod 2D:
- Opakowanie jednostkowe: 10 [szt.];
- Opakowanie zbiorcze: 200 [szt.].